

Versuchsanleitung M 7 : Massenträgheitsmoment

1 Einleitung

Der Breite ihrer technischen Anwendung wegen ist die Rotation des starren Körpers um eine raum- und körperfeste Achse eine sehr häufig betrachtete Bewegung.

Das Massenträgheitsmoment (kurz MTM) des starren Körpers stellt dabei - wie der Name sagt - das Maß für dessen Trägheit bei der Rotation dar.

Wie aus der Definitionsgleichung ersichtlich, besitzt das MTM einen Achsenbezug. Wiewohl ein bestimmter starrer Körper natürlich nur eine einzige Masse hat, besitzt er (i. Allg.) für jede denkbare Drehachse ein anderes MTM. Um das MTM für eine vorgegebene Achse zu finden, können prinzipiell folgende Wege beschritten werden:

- Definitionsgemäße analytische oder numerische Berechnung
 (Sie ist außer in geometrisch einfachen Fällen meist mathematisch schwierig oder/und aufwendig)
- Entnahme aus Tabellen
 (Die MTM sind nur für wenige ausgezeichnete Achsen - meist die Hauptträgheitsachsen - tabelliert)
- Konstruktion des Trägheitsellipsoids
 (Sie liefert bei bekannten Hauptträgheitsmomenten - z.B. aus Tabellen - die MTM bezüglich aller anderen Schwerachsen)
- Anwendung des STEINERSchen Satzes [nach JAKOB STEINER, 1796-1863]
 (Beziehung zwischen einem Schwerachsen-MTM und den MTM aller zu dieser Schwerachse parallelen Achsen)
- Experimentelle Bestimmung
 (Untersuchung definierter Drehbewegungen).

Im vorliegenden Versuch werden verschiedene MTM eines Probekörpers anhand seiner Drehschwingungen auf einer Drillachse bestimmt.

2 Grundlagen

In der Definitionsgleichung des MTM J_A bezüglich der festen Drehachse A

$$J_A = \int \bar{r}_A^2 dm \quad (2-1)$$

ist \bar{r}_A der Abstand der Massenelemente dm von der Drehachse A. Die Integration erstreckt sich - auch wenn nicht ausdrücklich vermerkt - über das gesamte Volumen des starren Körpers. Nicht allein die Masse, sondern ihre Verteilung um die Drehachse bestimmt also die Größe des jeweiligen MTM.

Wir betrachten zuerst die Hauptträgheitsmomente J_x , J_y und J_z eines starren Körpers. Sie sind die MTM bezüglich der Hauptträgheitsachsen x , y , und z . Die Hauptträgheitsachsen (HTA) bilden ein rechtwinkliges Koordinatensystem mit dem Schwerpunkt M als Ursprung (Bild 1).

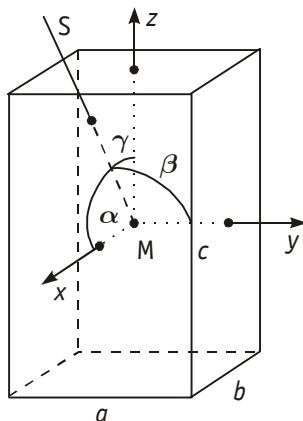


Bild 1 Hauptträgheitsachsen eines Quaders

Die Hauptträgheitsmomente (HTM) sind nach (2 - 1)

$$J_X = \int (y^2 + z^2) dm \quad , \quad J_Y = \int (x^2 + z^2) dm \quad \text{und} \quad J_Z = \int (x^2 + y^2) dm \quad . \quad (2-2)$$

Bei symmetrischen Körpern (wie dem Quader in Bild 1) sind die Symmetrieachsen (x, y, z) auch die Hauptträgheitsachsen.

Wir legen nun durch den Schwerpunkt M eine beliebige Achse S , die mit den HTA die Winkel α, β und γ bildet und berechnen nach (2 - 1) das MTM J_S für diese Achse S . Im Ergebnis der (hier wegen ihres Umfangs nicht dargestellten) Rechnung erhalten wir einen Zusammenhang zwischen dem MTM J_S und den HTM in der Form

$$J_S = J_X \cos^2 \alpha + J_Y \cos^2 \beta + J_Z \cos^2 \gamma \quad . \quad (2-3)$$

Zur Veranschaulichung von (2 - 3) tragen wir auf der Achse S von M ausgehend eine Größe $\sigma = \frac{1}{\sqrt{J_S}}$ ab und

erhalten so einen Punkt P mit den Koordinaten $\xi = \sigma \cos \alpha, \psi = \sigma \cos \beta$ und $\zeta = \sigma \cos \gamma$. (Die Systeme x, y, z und ξ, ψ, ζ stimmen in Ursprung und Achsenrichtungen überein, jedoch sind ξ, ψ, ζ keine Ortskoordinaten.) Mit dem Gesagten wird aus (2 - 3)

$$1 = \frac{\xi^2}{\left(\frac{1}{\sqrt{J_X}}\right)^2} + \frac{\psi^2}{\left(\frac{1}{\sqrt{J_Y}}\right)^2} + \frac{\zeta^2}{\left(\frac{1}{\sqrt{J_Z}}\right)^2} \quad , \quad (2-4)$$

d. h. die Gleichung eines Ellipsoids, die vom Punkt P erfüllt wird. Dieses Ellipsoid heißt Trägheitsellipsoid. Seine kleinste (größte) Halbachse zeigt die HTA mit dem größten (kleinsten) HTM an.

Bild 2 zeigt die Schnittellipse des Trägheitsellipsoids mit der ψ - ζ -Ebene.

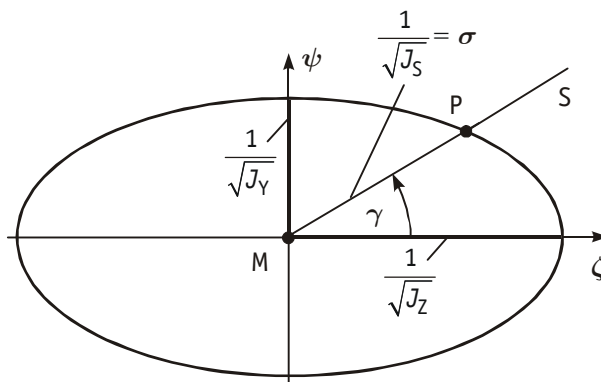


Bild 2 Trägheitsellipse $\frac{\psi^2}{\left(\frac{1}{\sqrt{J_Y}}\right)^2} + \frac{\zeta^2}{\left(\frac{1}{\sqrt{J_Z}}\right)^2} = 1$

Sind zwei der Hauptachsenmomente gleich groß (wie z. B. bei Rotationskörpern), so wird das Trägheitsellipsoid ein Roationsellipsoid. Derartige Körper nennt man symmetrische Kreisel. Bei Kugel und Würfel z. B. sind alle drei Hauptachsenmomente gleich groß - das Trägheitsellipsoid wird eine Kugel und diese Körper heißen deshalb Kugelkreisel.

Hat man ein beliebiges Schwerachsen-MTM ermittelt, findet man schließlich mit Hilfe des STEINERSchen Satzes die MTM bezüglich aller zu einer Schwerachse S parallelen Nicht-Schwerachsen A .

3 Versuchsanordnung

Die experimentelle Bestimmung von MTM wird mit Hilfe einer Drillachse vorgenommen (siehe Bild 3).

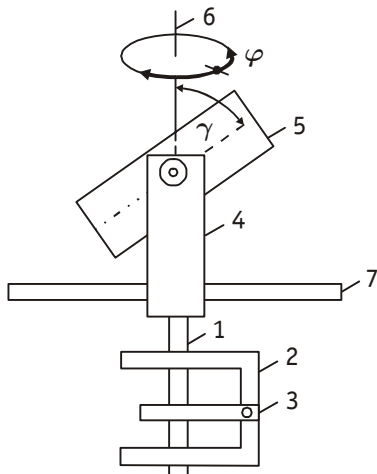


Bild 3 Drillachse mit Probekörper

Die Drillachse (1) ist eine vertikal und reibungsarm in einem (nur teilweise dargestellten) Rahmen (2) gelagerte Achse, die durch eine Torsions- oder Spiralfeder (3) mit dem Rahmen verbunden ist. Die Verdrehung der Achse um einem Winkel φ ruft in der dann verformten Feder ein rücktreibendes Drehmoment $M = -D \varphi$ hervor. Der Proportionalitätsfaktor D heißt Direktionsmoment und ist vom Material und den Abmessungen der Feder abhängig. Auf der Achse sitzt eine gabelförmige Halterung (4), in die der Probekörper (5) unter verschiedenen Winkeln γ zur Drehachse (6) eingespannt werden kann. Zusätzlich kann noch ein Stab (7) an der Halterung befestigt werden.

Zunächst werden die Apparatkonstanten J_0 und D der Drillachse bestimmt. Dazu misst man zunächst die Schwingungsdauer T_0 ohne Probekörper. Wenn Achse und Halterung zusammen das MTM J_0 besitzen, dann lautet bei Vernachlässigung der Reibung die Bewegungsgleichung

$$\ddot{\varphi} = - \left(\frac{D}{J_0} \right) \varphi \quad . \quad (3-1)$$

Die Kreisfrequenz ist somit $\omega_0 = \sqrt{\frac{D}{J_0}}$ und für die Schwingungsdauer T_0 erhält man

$$T_0 = \frac{2\pi}{\omega_0} = 2\pi \sqrt{\frac{J_0}{D}} \quad . \quad (3-2)$$

Aus (3-2) allein können die zwei Unbekannten J_0 und D nicht berechnet werden. Zu einer erforderlichen zweiten Gleichung gelangt man, wenn man an der Halterung zusätzlich einen Stab (Masse m , Länge l , Massenträgheitsmoment $J' = \frac{ml^2}{12}$) mittig anbringt. Das MTM vergrößert sich dadurch auf $J_0 + J'$ und die Schwingungsdauer wird jetzt als

$$T' = 2\pi \sqrt{\frac{J_0 + J'}{D}} \quad . \quad (3-3)$$

gemessen. Aus (3-2) und (3-3) berechnet man

$$J_0 = J' \frac{T_0^2}{T'^2 - T_0^2} \quad \text{und} \quad D = \frac{4\pi^2 J'}{T'^2 - T_0^2} \quad . \quad (3-4), (3-5)$$

Zur Bestimmung eines Massenträgheitsmomentes J des Probekörpers wird der Stab wieder entfernt und der Probekörper unter dem Winkel γ eingespannt. Die Schwingungsdauer ist jetzt

$$T = 2\pi \sqrt{\frac{J_0 + J}{D}} \quad , \quad (3-6)$$

woraus mit (3 – 2) und (3 – 3) folgt

$$J = J' \frac{T^2 - T_0^2}{T'^2 - T_0^2} . \quad (3 - 7)$$

4 Aufgaben

In diesem Abschnitt werden die zu bearbeitenden Aufgaben nur grundsätzlich aufgeführt. Genauere Hinweise zur Versuchsdurchführung befinden sich am Arbeitsplatz.

- 4.1 Man messe die Schwingungsdauern T_0 und T' und berechne mit J' die Apparatekonstanten J_0 und D .
Hinweis: Bitte schauen Sie zur Vorbereitung auf den Versuch unbedingt in der Bedienungsanleitung Ihres Taschenrechners nach, wie Sie unter Benutzung der in den Taschenrechner integrierten Statistikfunktionen zu einer Anzahl von Messwerten x_1, x_2, \dots, x_n den Mittelwert \bar{x} und die Standardabweichung σ_{n-1} abfragen können.
- 4.2 Man messe für zwei Hauptträgheitsachsen und weitere Schwerachsen die Schwingungsdauern und berechne die MTM für diese Achsen.
- 4.3 Man trage die Messwerte in Polarkoordinaten (γ, σ) auf und überprüfe einen Messwert unter Verwendung von Gleichung (2 – 3).

5. Fragen

- 5.1 Geben Sie die Definitionsgleichung des Massenträgheitsmomentes J_A an (mit Skizze).
- 5.2 Zeigen Sie, dass die Bewegungsgleichung $\ddot{\varphi} + \omega_0^2 \varphi = 0$ von der Funktion $\varphi = \varphi_0 \sin(\omega_0 t + \alpha)$ erfüllt wird.
- 5.3 Welche Beziehungen bestehen zwischen der Schwingungsdauer, der Frequenz und der Kreisfrequenz einer Schwingung?
- 5.4 Geben Sie einen symmetrischen Kreisel an, der kein Rotationskörper ist.
- 5.5 Wie lautet das dynamische Grundgesetz für die Rotation des starren Körpers um eine feste Achse A (mit Skizze)?
- 5.6 Die Drillachse führt 7 Schwingungen von jeweils $T = 2,50$ s aus und verringert dabei ihre Amplitude von 180 Grad auf 90 Grad. Wie groß ist die Abklingkonstante δ ?
- 5.7 Um wieviel Prozent vergrößert sich das Massenträgheitsmoment des im Versuch verwendeten Stabes, wenn er versehentlich um 1 Prozent seiner Länge l außermittig eingespannt wird?
- 5.8 Eine (schwach) gedämpfte Schwingung hat eine Schwingungsdauer $T = 2,50$ s und eine Abklingkonstante $\delta = 0,04 \text{ s}^{-1}$. Welchen relativen Fehler begeht man, wenn man die Kreisfrequenz ω anstelle von ω_0 verwendet?
- 5.9 Formulieren Sie den in der Versuchsanleitung erwähnten STEINERSchen Satz und erläutern Sie in einer Skizze die dabei verwendeten Größen und Bezeichnungen.
- 5.10 Für einen Körper sollen die beiden Hauptträgheitsmomente $J_Z = 3 \text{ kg m}^2$ und $J_Y = 5 \text{ kg m}^2$ sein. Berechnen Sie das Massenträgheitsmoment J_S für $\gamma = 45^\circ$ ($\alpha = 90^\circ, \beta = 90^\circ - \gamma$).

Literatur

- | | | | |
|----------------------------------|---|---|--|
| [1] Schenk/Kremer :
(Hrsg.) | Physikalisches Praktikum
Springer Spektrum, Heidelberg,
Wiesbaden, 2014
ISBN : 978-3-658-00665-5 | [3] Paus, H.-J. : | Physik in Experimenten u. Beispielen
Verlag Carl Hanser, München, 2002
ISBN 3-446-22135-2 |
| [2] Hering, E. u.a. : | Physik für Ingenieure
Springer-Verlag, Berlin,
Heidelberg, 2012
ISBN : 978-3-642-22568-0 | [4] Birnbaum, H. u.
Denkmann, N. : | Taschenbuch der Technischen
Mechanik
Verlag Harri Deutsch, Frankfurt a.M.,
1997
ISBN 3-8171-1521-0 |