

Versuchsanleitung M 9 : Biegung

1 Einleitung

Technische Elemente wie z. B. Träger, Balken, Hebel oder Wellen werden auch auf Biegung beansprucht. Dabei treten Formänderungen der Körper und Spannungen im Material auf. Die Größe dieser Verformungen und Spannungen ist von der Belastung des beanspruchten Körpers (Biegeträger) sowie von seinen Abmessungen und Materialeigenschaften abhängig.

Es ist eine wichtige Aufgabe des Ingenieurs, durch geeignete Auswahl des Materials und der Abmessungen bei gegebener Belastung die Spannungen und Verformungen so zu begrenzen, dass die Funktionstüchtigkeit des jeweiligen Elementes nicht beeinträchtigt wird.

Der vorliegende Versuch hat das Ziel, aus der Durchbiegung eines Trägers in einem speziellen Fall der Lagerung und Belastung eine Materialeigenschaft, den Elastizitätsmodul E , zu bestimmen.

Demzufolge wird die Biegung auch nur soweit behandelt, wie es zum Verständnis des Versuches vonnöten ist. Eine ausführliche Behandlung der Biegung erfolgt in der Technischen Mechanik.

2 Grundlagen

Für den zu untersuchenden Biegefall werden folgende Voraussetzungen angenommen:

- die unverformte Trägerachse ist gerade
- die Abmessungen des Trägerquerschnitts sind klein gegen die Trägerlänge
- der Querschnitt ist über die gesamte Länge hinweg ein Rechteck mit den Abmessungen Höhe h und Breite b
- es gilt das HOOKEsche Gesetz
- der Träger wird an beiden Enden unterstützt (Stützträger)
- der Träger wird mittig mit einer Einzelkraft F belastet
- das Eigengewicht des Trägers wird vernachlässigt
- die Scherwirkung der Querkraft wird vernachlässigt.

Man berechnet zunächst das im Trägerquerschnitt wirkende Biegemoment M_b . In Bild 1 ist der Biegeträger dargestellt. Wegen der Symmetrie der Anordnung betragen die Stützkkräfte in A und B jeweils $\frac{F}{2}$.

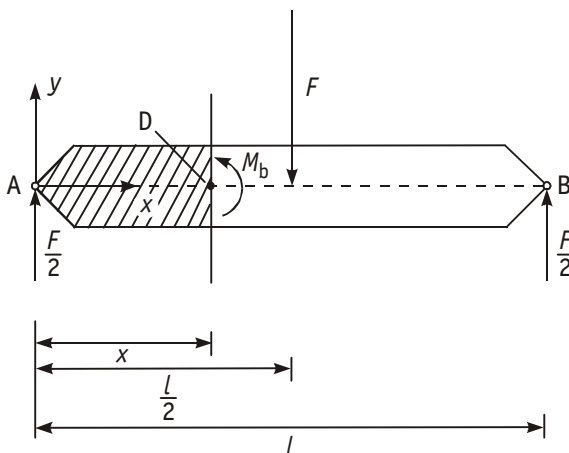


Bild 1 Zur Berechnung des Biegemomentes M_b

Die Berechnung des Biegemomentes kann auf die linke Trägerhälfte $\left(0 \leq x \leq \frac{l}{2}\right)$ beschränkt werden. In der rechten Trägerhälfte gilt aus Symmetriegründen $M_b(x) = M_b(l - x)$

Die Momente der äußeren Kräfte (Last und Stützkkräfte) bewirken eine Verformung des Trägers. Dabei werden die Werkstoffteilchen soweit aus ihrer Lage verschoben, bis das dadurch hervorgerufene Moment der inneren elastischen Gegenkräfte das Gleichgewicht herstellt. Zur Berechnung dieses Biegemomentes M_b denke man sich den Träger an beliebiger Stelle x durchgeschnitten.

Das linke Teilstück des Trägers (in Bild 1 durch Schraffur hervorgehoben) zum Beispiel befindet sich im Gleichgewicht, wenn das bezüglich der Drehachse D wirkende Moment der äußeren Kräfte (hier das Moment $\frac{Fx}{2}$ der in A angreifenden Stützkraft) durch das Biegemoment M_b ausgeglichen wird. Es gilt also

$$\frac{F}{2}x - M_b = 0 \quad . \quad (2-1)$$

Man greift nun an der Stelle x ein differentiell kleines Stück der Länge dx aus dem gebogenen Träger heraus (Bild 2) und betrachtet es. Der Krümmungsradius an dieser Stelle sei ρ .

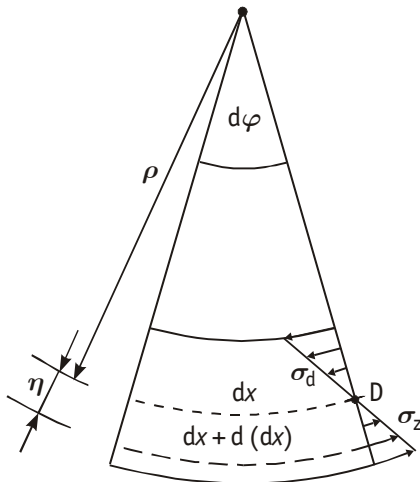


Bild 2 Spannungen im Trägerquerschnitt

Die einzelnen Materialschichten (Fasern) werden durch die Biegung entweder verlängert oder verkürzt. Lediglich die sogenannte neutrale Faser behält ihre ursprüngliche Länge dx bei. Folglich wirken im Querschnitt oberhalb der neutralen Faser Druckspannungen σ_d und unterhalb derselben Zugspannungen σ_z .

Diese Spannungen berechnet man aus den Längenänderungen der Fasern. In Bild 2 findet man zunächst

$$\frac{dx + d(dx)}{dx} = \frac{\rho + \eta}{\rho} \quad . \quad (2-2)$$

Damit und mit dem HOOKEschen Gesetz $\frac{d(dx)}{dx} = \frac{\sigma}{E}$ (nach ROBERT HOOKE, 1635-1703) wird die Spannungsverteilung im Querschnitt

$$\sigma(\eta) = \frac{E}{\rho} \eta \quad . \quad (2-3)$$

In einem Flächenelement $dA = b d\eta$, das sich als differentiell schmaler Streifen der Breite $d\eta$ im Abstand η parallel zur neutralen Faser über die gesamte Breite b des Querschnitts erstreckt, wirkt das differentiell kleine Moment

$$dM_b = \eta dF = \eta \sigma(\eta) dA = \eta \frac{E}{\rho} \eta dA = \frac{E}{\rho} \eta^2 dA \quad . \quad (2-4)$$

Das Biegemoment selbst erhält man durch Integration aller Beiträge (2-4) über den Querschnitt A

$$M_b = \frac{E}{\rho} \int_A \eta^2 dA = \frac{E}{\rho} J \quad . \quad (2-5)$$

Das Integral in (2-5) wird axiales Flächenträgheitsmoment J genannt. Für den Rechteckquerschnitt der Breite b und Höhe h erhält man

$$J = \int_A \eta^2 dA = \frac{bh^3}{12} \quad . \quad (2-6)$$

Die Kurve der gebogenen neutralen Faser nennen wir die Biegelinie mit der Gleichung $y(x)$. Die Krümmung einer Funktion $y(x)$ beschreibt bekanntlich der Ausdruck

$$\frac{1}{\rho} = \frac{y''(x)}{(1+y'^2)^{\frac{3}{2}}} \quad . \quad (2-7)$$

Bei kleiner Steigung der Biegelinie ($y'^2 \ll 1$), wird daraus mit (2-1) und (2-5) näherungsweise die Differentialgleichung der Biegelinie

$$y''(x) = \frac{F}{2EJ} x \quad . \quad (2-8)$$

Man integriert sie im Bereich $0 \leq x \leq \frac{l}{2}$ unter Beachtung der Randbedingungen $y(0) = 0$ (keine Durchbiegung an der Stützstelle) und $y'(\frac{l}{2}) = 0$ (maximale Durchbiegung bei $x = \frac{l}{2}$) und erhält die Biegelinie

$$y(x) = \frac{F l^2 x}{16 E J} \left[\frac{4}{3} \left(\frac{x}{l} \right)^2 - 1 \right] \quad . \quad (2-9)$$

In der rechten Trägerhälfte ($\frac{l}{2} \leq x \leq l$) gilt $y(x) = y(l-x)$.

Die dem Betrag nach größte Durchbiegung s tritt an der Stelle $x = \frac{l}{2}$ auf. Aus (2-9) folgt

$$|y_{\max}| = \left| y\left(\frac{l}{2}\right) \right| = s = \frac{F l^3}{48 E J} \quad . \quad (2-10)$$

3 Versuchsanordnung

Die Probe, einen Stab aus dem zu untersuchenden Material, legt man auf zwei Schneiden, deren Abstand l ist. Durch den Hebel der Belastungsvorrichtung sind eine Waagschale und eine Spitze verbunden. Legt man Massestücke mit dem Gewicht $G = mg$ auf die Waagschale, so drückt auf Grund der unterschiedlichen Hebelarm-längen die Spitze mit $F = 3G$ auf die Mitte des Trägers.

Die Durchbiegung wird mit einer Messuhr gemessen. Beim Aufsetzen der Spitze wird der Träger bereits durch die Gewichte von Waagschale, Hebelarm und Spitze belastet und demzufolge um s_0 durchgebogen. Belastet man durch Auflegen von Gewichten zusätzlich mit F , vergrößert sich die Durchbiegung auf s' . Um lediglich die durch F verursachte Durchbiegung $s = s' - s_0$ zu erfassen, setzt man die Spitze zunächst auf, stellt die Messuhr auf Null zurück und belastet erst dann mit F . Die Messuhr zeigt so die Differenz s an und es gilt nach (2-10)

$$s = \frac{l^3}{48 E J} F \quad . \quad (3-1)$$

Die zur Belastung zu verwendenden Massestücke sind für die jeweiligen Proben am Arbeitsplatz angegeben. Die Probe wird für zwei Lagen ihres Querschnittes untersucht:

- Hochlage (längere Rechteckseite vertikal)
- Querlage (längere Rechteckseite horizontal)

4 Aufgaben

In diesem Abschnitt werden die zu bearbeitenden Aufgaben nur grundsätzlich aufgeführt. Genauere Hinweise zur Versuchsdurchführung befinden sich am Arbeitsplatz.

- 4.1 Messung des Schneidenabstandes l (Stahlmaß) und der Seitenlängen des Querschnittes (Messschieber).
- 4.2 Berechnung der Flächenträgheitsmomente J_{hoch} und J_{quer} .
- 4.3 Messung der Durchbiegung s als Funktion der Belastung F sowohl in Hochlage als auch in Querlage.
- 4.4 Graphische Darstellung der Ergebnisse von 4.3 und Ermittlung der Steigungen beider Nullpunktsggeraden aus dem Steigungsdreieck und durch Ausgleichsrechnung.
- 4.5 Berechnung des Elastizitätsmoduls E nach (3 – 1) für beide Querschnittslagen und Vergleich der Ergebnisse.

5 Fragen

- 5.1 Formulieren Sie das Hooke'sche Gesetz und erläutern Sie die verwendeten Symbole.
- 5.2 Ein Stützträger der Länge l wird durch eine Einzelkraft F außermittig belastet. Ermitteln Sie die Stützkkräfte F_A und F_B .
- 5.3 An welchen Stellen des zu untersuchenden Stützträgers entstehen die maximalen mechanischen Spannungen?
- 5.4 An welcher Stelle des zu untersuchenden Stützträgers entsteht das maximale Biegemoment und wie groß ist es?
- 5.5 Geben Sie die Definitionsgleichung des axialen Flächenträgheitsmomentes an (mit Skizze).
- 5.6 Ein Rechteck hat das Seitenverhältnis 3 : 1. In welchem Verhältnis stehen die Flächenträgheitsmomente J_{hoch} und J_{quer} ?
- 5.7 Man berechnet E aus dem Anstieg \bar{B} gemäß der Ausgleichsgeraden $E = \frac{l^3}{48\bar{B}J}$. Entwickeln Sie eine Fehlerformel für E , wenn l , \bar{B} und J fehlerbehaftet sind.
- 5.8 Ein Träger (a mal $2a$) wird durch einen Kastenprofilträger mit gleichen Außenmaßen und der Wandstärke $\frac{a}{10}$ ersetzt. Wie verändern sich Flächenträgheitsmoment und Masse?
- 5.9 Erläutern Sie die Begriffe "Proportionalitätsgrenze" und "Elastizitätsgrenze" bei der Belastung des Biegeträgers.
- 5.10 Die Gleichung der Biegelinie (des betrachteten Trägers) lautet $y(x) = \frac{F l^2 x}{16 E J} \left[\frac{4}{3} \left(\frac{x}{l} \right)^2 - 1 \right]$.
Berechnen Sie daraus die Stelle der maximalen Durchbiegung und deren Wert.

Literatur

- [1] Schenk/Kremer (Hrsg.) : Physikalisches Praktikum
Springer Spektrum, Heidelberg, Wiesbaden, 2014 (14. Auflage)
ISBN : 978-3-658-00665-5 (Softcover) / 978-3-658-00666-2 (eBook)
- [2] Hering, E. u.a. : Physik für Ingenieure
Springer-Verlag, Berlin, Heidelberg, 2012 (11. Auflage)
ISBN : 978-3-642-22568-0 (Hardcover) / 978-3-642-22569-7 (eBook)