

Versuchsanleitung S 3 : Reihenschwingkreis

1 Einleitung

Ein schwingungsfähiges System (Oszillator), das nach initialem Anstoß sich selbst überlassen bleibt, führt eine freie Schwingung aus, deren Ablauf nur durch die Systemeigenschaften und die Anfangsbedingungen bestimmt wird. Ist der Oszillator (den man dann Resonator nennt) jedoch ständig einer äußeren (im Versuch periodischen) Störgröße ausgesetzt, so verläuft seine Schwingung erzwungen und hängt sowohl von den Resonatoreigenschaften als auch von der erregenden Störgröße ab. Im Resonanzfall (mit dem Sie sich im vorliegenden Versuch näher befassen werden) gerät der Resonator in besonders heftige Schwingungen.

Bei manchen schwingungsfähigen Systemen ist man bestrebt den Resonanzfall herbeizuführen und bei anderen wieder daran, ihn zu verhindern. Dazu zwei Beispiele :

- Teile von Maschinen oder Bauwerken sind als elastische Körper mechanische Resonatoren. Sie können durch mechanische Wellen zum Schwingen erregt werden. Um schädliche Resonanzerscheinungen zu vermeiden, dürfen die Erregerfrequenzen nicht in der Nähe der Eigenfrequenzen der Teile liegen.
- Elektrische Resonatoren (Schwingkreise) finden in Empfängern für elektromagnetische Wellen (Rundfunk, Fernsehen u. a.) Verwendung. Zum Empfang eines Senders wird die Resonanzfrequenz des Kreises auf dessen Trägerfrequenz abgestimmt.

2 Grundlagen

An die Reihenschaltung einer Spule (L), eines Kondensators (C) und eines Widerstandes R wird die Spannung $u(t)$ gelegt (Bild 1). Der Widerstand R setzt sich aus dem Widerstand des Bauelementes (R') und den Widerständen von Spule, Leitungen und Instrumenten zusammen.

Zu beliebiger Zeit t mögen im Kreis ein Strom der Stärke $i(t)$ fließen, der Kondensator die Ladung $q(t)$ tragen und an R , L und C die Spannungen $u_R(t)$, $u_L(t)$ und $u_C(t)$ liegen.

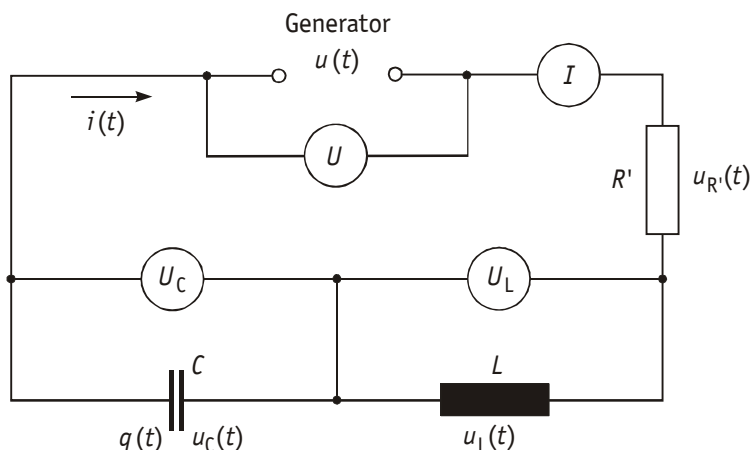


Bild 1 Reihenschwingkreis

Zwischen den genannten Größen bestehen die Beziehungen :

$$u_R(t) = R i(t), \quad u_L(t) = L \frac{di(t)}{dt}, \quad u_C(t) = \frac{1}{C} q(t) = \frac{1}{C} \int i(t) dt \quad (2-1)$$

Nach der Kirchhoffschen Maschenregel gilt $u_L(t) + u_R(t) + u_C(t) = u(t)$ bzw. mit (2-1)

$$L \frac{di(t)}{dt} + R i(t) + \frac{1}{C} \int i(t) dt = u(t) \quad (2-2)$$

Die Differentiation von (2-2) ergibt die Schwingungsdifferentialgleichung (2-3) für die Stromstärke $i(t)$ des Schwingkreises

$$\frac{d^2 i(t)}{dt^2} + \frac{R}{L} \frac{di(t)}{dt} + \frac{1}{LC} i(t) = \frac{1}{L} \frac{du(t)}{dt} \quad (2-3)$$

Durch Vergleich mit der Schwingungsgleichung des (stokes-)gedämpften harmonischen Oszillators erkennt man in $\frac{R}{L} = 2\delta$ die Abklingkonstante δ und in $\frac{1}{LC} = \omega_0^2$ die Eigen(kreis)frequenz ω_0 des (ungedämpften) Oszillators (Thomsonsche Schwingungsformel). Im Experiment erfolgt durch die Generatorspannung $u = u_0 \cos(\omega t)$ eine harmonische Anregung. Wegen der übersichtlicheren Rechnung mit komplexen Größen gibt man sowohl der Störfunktion $u(t)$ als auch dem Lösungsansatz $i(t)$ die komplexe (in Real- und Imaginärteil harmonische) Schreibweise

$$u(t) = u_0 e^{j\omega t} = u_0 [\cos(\omega t) + j \sin(\omega t)] \quad (2-4)$$

bzw.

$$i(t) = i_0 e^{j(\omega t + \varphi)} = i_0 [\cos(\omega t + \varphi) + j \sin(\omega t + \varphi)] \quad (2-5)$$

Der Ansatz (2-5) gilt für den sogenannten stationären Zustand, der sich nach einer endlichen Zeit des Einschwingens einstellt. Dabei hat der Resonator die (Kreis-)Frequenz ω des Erregers, die Amplitude i_0 und ist gegen den Erreger um φ phasenverschoben. Der Ansatz (2-5) wird in (2-3) eingesetzt. Man erhält

$$i_0 [2\delta\omega + j(\omega^2 - \omega_0^2)] = \frac{u_0 \omega}{L} (\cos\varphi - j \sin\varphi) \quad (2-6)$$

Man vergleicht Real- und Imaginärteile beider Seiten von (2-6) und findet Phase φ und Amplitude i_0 der Stromstärke, die beide von der Erreger(kreis)frequenz ω abhängen

$$\tan\varphi = \frac{\omega_0^2 - \omega^2}{2\delta\omega}, \quad i_0 = \frac{\frac{u_0 \omega}{L}}{\sqrt{(\omega^2 - \omega_0^2)^2 + 4\delta^2 \omega^2}} \quad (2-7)$$

Als reelle harmonische Lösung kann z. B. der Realteil $i = i_0 \cos(\omega t + \varphi)$ dienen.

3 Versuchsanordnung

Die Versuchsschaltung entspricht dem Bild 1. Man misst bei konstantem U die Effektivwerte I , U_C und U_L in Abhängigkeit von der Erregerfrequenz $f = \frac{\omega}{2\pi}$ und stellt sie graphisch dar. Aus der Resonanzkurve $I(f)$ lassen sich charakteristische Größen des Resonators ablesen, wie in nachfolgender normierter Darstellung gezeigt werden soll. Dazu geht man in (2-7) zu der normierten Frequenz $\eta = \frac{\omega}{\omega_0}$ und den Effektivwerten über, führt

als Dämpfungsmaß den Gütefaktor $Q = \frac{\omega_0}{2\delta}$ ein und erhält

$$\tan\varphi = \left(\frac{1}{\eta} - \eta\right) Q \quad \text{und} \quad \frac{(\omega_0 L) I}{U} = \frac{I}{U} \frac{\omega_0}{R} = \frac{I}{I_0} Q = \frac{1}{\sqrt{\left(\eta - \frac{1}{\eta}\right)^2 + \frac{1}{Q^2}}} \quad (3-1)$$

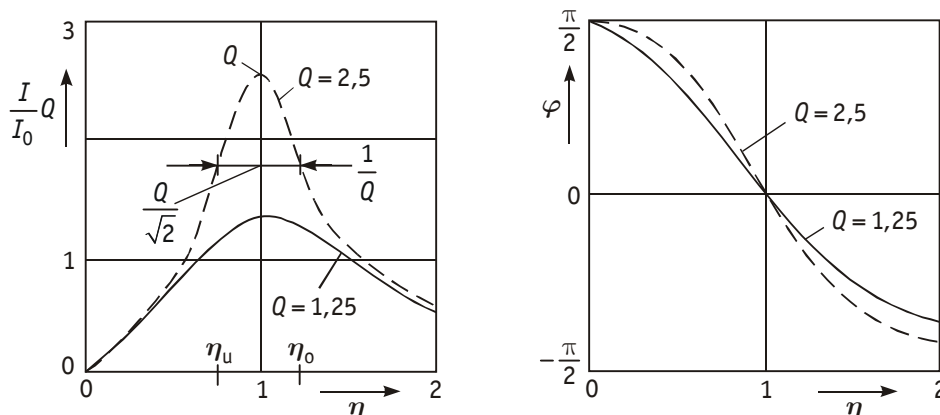


Bild 2 Effektivwert I und Phasenverschiebung φ der Stromstärke

Der Resonanzfall tritt bei $\frac{\omega_r}{\omega_0} = 1$, also bei der Resonanz(kreis)frequenz $\omega_r = \omega_0 = 2\pi f_0 = \frac{1}{\sqrt{LC}}$ ein.

Das Resonanzmaximum in Bild 2 hat den Wert Q , die Resonanzstromstärke ist $I_0 = \frac{U}{R}$. Die Breite der

Resonanzkurve beim Wert $I = \frac{I_0}{\sqrt{2}}$ bzw. $\left(\frac{I}{I_0} Q\right)^2 = \frac{Q^2}{2}$ heißt Halbwertsbreite $\Delta\eta$ mit $\Delta\eta = \eta_o - \eta_u$.

Zur Bestimmung der Bandgrenzen η_o und η_u gewinnt man aus (3-1) zunächst die Betragsgleichung $\left|\eta - \frac{1}{\eta}\right| Q = 1$ und nach Betragsauflösung die beiden quadratischen Gleichungen $\pm(\eta^2 - 1) = \frac{\eta}{Q}$ mit den zwei nichtnegativen Lösungen

$$\eta_{o,u} = \sqrt{1 + \frac{1}{4Q^2} \pm \frac{1}{2Q}} \quad (3-2)$$

Daraus ergeben sich die Halbwertsbreite $\Delta\eta$ und die Bandbreite Δf zu

$$\Delta\eta = \frac{\Delta\omega}{\omega_0} = \eta_o - \eta_u = \frac{1}{Q} = \frac{2\delta}{\omega_0} \quad \text{und} \quad \Delta f = \frac{\Delta\omega}{2\pi} = \frac{f_r}{Q} = \frac{\delta}{\pi} \quad (3-3)$$

Aus (3-1) ist im Resonanzfall ($\omega = \omega_0$ bzw. $\eta = 1$) ersichtlich

$$\frac{U_{L0}}{U} = \frac{\omega_0 L I_0}{U} = Q = \frac{\omega_0^2 L}{\omega_0} I_0 = \frac{1}{\omega_0 C} I_0 = \frac{U_{C0}}{U} \quad (3-4)$$

Bei dieser sogenannten Spannungsresonanz liegen also an L und C Spannungen, die Q -fach höher als die angelegte Spannung U sind.

Die Stromstärke ist bei Resonanz mit der Spannung in Phase, eilt ihr bei kapazitiver Last ($\omega < \omega_0$ bzw. $\eta < 1$) voraus und bei induktiver Last ($\omega > \omega_0$ bzw. $\eta > 1$) nach (siehe Bild 2).

Die Phasenverschiebung wird entweder an einem Zweikanaloszilloskop zwischen $i(t)$ und $u(t)$ gemessen oder mit Hilfe der Phasenellipse bestimmt. Letztere entsteht z. B., wenn der Elektronenstrahl des Oszilloskopes in x -Richtung proportional zur Spannung und in y -Richtung proportional zur Stromstärke abgelenkt wird (Bild 3).

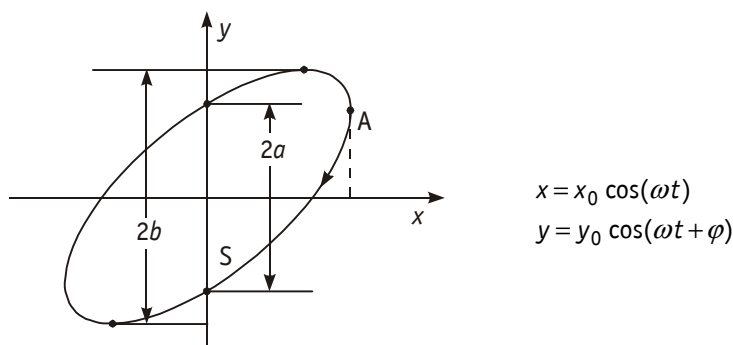


Bild 3 Phasenellipse

Der maximale y -Wert ist offenbar $y_0 = b$. Für $\omega t = 0$ befindet sich der Strahl in A. Im Falle $\varphi > 0$ erreicht er bei $\omega t = \frac{\pi}{2}$ den Schnittpunkt S(0, -a). Also gilt $-a = b \cos\left(\varphi + \frac{\pi}{2}\right)$ oder $-a = -b \sin \varphi$. Man erhält somit nach

Messung von $2a$ und $2b$

$$\sin \varphi = \frac{a}{b} = \frac{2a}{2b} \quad (3-5)$$

Für $\varphi' = -\varphi$ behält die Ellipse ihre Gestalt. Sie wird jedoch im umgekehrten Sinn durchlaufen.

4 Aufgaben

In diesem Abschnitt werden die zu bearbeitenden Aufgaben nur grundsätzlich aufgeführt. Genauere Hinweise zur Versuchsdurchführung befinden sich am Arbeitsplatz.

- 4.1 Stellen Sie (mit Hilfe der Phasenellipse) den Resonanzfall ein und ermitteln Sie Resonanzfrequenz f_0 und Resonanzstromstärke I_0 .
- 4.2 Messen Sie I , U_C und U_L als Funktionen der Erregerfrequenz f , und stellen Sie diese Funktionen graphisch dar. Ermitteln Sie aus der Darstellung $I(f)$ die Bandbreite Δf , die Abklingkonstante δ und den Gütefaktor Q .
- 4.3 Bestimmen Sie für zwei unterschiedliche Widerstände R' den Gütefaktor aus $Q = \frac{U_C(f_0)}{U}$ und vergleichen Sie mit 4.2.
- 4.4 Messen Sie die Phasenverschiebung der Stromstärke $i(t)$ gegen die Spannung $u(t)$ bei einer vorgegebenen Frequenz anhand a) der Zeitfunktionen und b) der Phasenellipse.
- 4.5 Berechnen Sie aus den Ergebnissen von 4.1 und 4.2 den ohmschen Widerstand R , die Induktivität L und die Kapazität C des Schwingkreises.

5 Fragen

- 5.1 Skizzieren Sie die Schaltung des Reihenschwingkreises einschließlich der Strom- und Spannungsmessgeräte.
- 5.2 Bilden Sie die zweite Ableitung von $i(t) = i_0 e^{j(\omega t + \varphi)}$ nach der Zeit t .
- 5.3 Die Stromstärke $i(t)$ im Reihenschwingkreis sei bekannt. Wie berechnet man dann $q(t)$ sowie $u_R(t)$, $u_L(t)$ und $u_C(t)$?
- 5.4 Stellen Sie die Schwingungsgleichung für $i(t)$ mit Hilfe der Kirchhoffschen Maschenregel auf.
- 5.5 Skizzieren Sie die Resonanzkurve $I(f)$ und kennzeichnen Sie die Resonanzfrequenz f_0 , den Resonanzstrom I_0 und die Bandbreite Δf .
- 5.6 Berechnen Sie aus dem Realteil und dem Imaginärteil einer komplexen Zahl z ihren Betrag und ihre Phase.
- 5.7 Geben Sie an, in welcher Abhängigkeit von R , L und C die Resonanzfrequenz f_0 , die Bandbreite Δf und der Gütefaktor Q stehen.
- 5.8 Spitzenwert i_0 und Effektivwert I eines harmonischen Wechselstromes verbindet der Faktor $\sqrt{2}$. Begründen Sie diesen Faktor.
- 5.9 Welche Gestalt nimmt die Phasenellipse im Resonanzfall an und wie lautet dann ihre Funktionsgleichung?
- 5.10 Lösen Sie die Schwingungsgleichung $\frac{d^2 i}{dt^2} + 2\delta \frac{di}{dt} + \omega_0^2 i = \frac{1}{L} \frac{d}{dt} (u_0 e^{j\omega t})$ mit dem Ansatz $i(t) = i_0 e^{j(\omega t + \varphi)}$ für den eingeschwungenen Zustand.

Literatur

- [1] Schenk/Kremer (Hrsg.) : Physikalisches Praktikum
Springer Spektrum, Heidelberg, Wiesbaden, 2014 (14. Auflage)
ISBN : 978-3-658-00665-5 (Softcover) / 978-3-658-00666-2 (eBook)
- [2] Hering, E. u.a. : Physik für Ingenieure
Springer-Verlag, Berlin, Heidelberg, 2012 (11. Auflage)
ISBN : 978-3-642-22568-0 (Hardcover) / 978-3-642-22569-7 (eBook)