

Versuchsanleitung S 8 : Harmonischer Oszillator

1 Einleitung

Ein mechanischer (Federschwinger, Pendel, ...) oder elektrischer (Schwingkreis) Oszillator besitzt eine stabile Ruhelage (Gleichgewichtslage). Wird er aus dieser ausgelenkt, so entsteht eine Rückstellgröße (Kraft, Drehmoment, Spannung, ...), welche die Rückkehr zur Ruhelage bewirkt.

Der Oszillator führt ohne Dämpfung eine periodische Bewegung (Schwingung) aus. Davon kommt der Name Oszillator (Schwinger). Bei linearer Proportionalität zwischen Rückstellgröße und Auslenkung (Ortskoordinate, Drehwinkel, Ladung, ...) ist die Schwingung harmonisch, d. h. sie kann durch die harmonischen Funktionen Sinus und Cosinus beschrieben werden. In diesem Falle nennt man auch den Oszillator harmonisch, anderenfalls heißt er anharmonisch.

Experimentell kann die ungedämpfte, freie Schwingung des harmonischen Oszillators nicht realisiert werden, denn die unvermeidliche Dämpfung bewirkt die Abnahme der Systemenergie und ihre Umwandlung in z. B. Reibungswärme oder Joulesche Wärme.

Bei geringer Dämpfung beobachtet man den sogenannten Schwingfall - periodische Schwingungen mit abnehmender Amplitude und einer im Vergleich zur Kreisfrequenz ω_0 des ungedämpften Oszillators kleineren Kreisfrequenz ω , die man als Eigenfrequenz bezeichnet. Den Schwingfall findet man z. B. bei einem Waagebalken, der gedämpft um seine Gleichgewichtslage schwingt.

Vergrößert man die Abklingkonstante δ auf den Wert ω_0 , so tritt der z. B. bei elektrodynamischen Messwerken erwünschte aperiodische Grenzfall ein. Der Oszillator geht dabei nach dem Start relativ rasch und ohne periodisch zu schwingen in den neuen Gleichgewichtszustand über.

Wächst δ noch weiter an, so nimmt dieser Übergang immer mehr Zeit in Anspruch. Der Oszillator "kriecht" aperiodisch in den neuen Gleichgewichtszustand. Dieser Kriechfall oder aperiodische Fall tritt z. B. bei Stoßdämpfern auf.

Im Experiment untersuchen Sie die Schwingungen am Beispiel eines elektrischen Schwingkreises, der Grund ist einfach die gute Messbarkeit der elektrischen Größen. Die gewonnenen Erkenntnisse lassen sich aber auch auf mechanische Oszillatoren (Federschwinger, Pendel, ...) übertragen.

2 Grundlagen

Beim ungedämpften elektrischen Oszillator (Schwingkreis) bleibt die Summe aus elektrischer und magnetischer Feldenergie erhalten, bei Dämpfung nimmt sie infolge der Entwicklung Joulescher Wärme im Widerstand R ab. Die zeitliche Änderung der Energie ist also ohne Dämpfung

$$\frac{d}{dt} \left[\frac{1}{2C} q^2 + \frac{1}{2} L i^2 \right] = 0 \quad (2-1a)$$

bzw. mit Dämpfung

$$\frac{d}{dt} \left[\frac{1}{2C} q^2 + \frac{1}{2} L i^2 \right] = -R i^2 \quad (2-1b)$$

Führt man die Differentiationen in (2-1) unter Verwendung der Entsprechungen $i = \dot{q}$ und $\frac{di}{dt} = \ddot{q}$ aus und

führt die Abkürzungen $\omega_0^2 = \frac{1}{LC}$ und $\delta = \frac{R}{2L}$ ein, so erhält man die Schwingungsgleichung des ungedämpften

Oszillators in der Form

$$\ddot{q} + \omega_0^2 q = 0 \quad (2-2a)$$

und die des gedämpften Oszillators als

$$\ddot{q} + 2\delta\dot{q} + \omega_0^2 q = 0 \quad . \quad (2-2b)$$

Mit den Anfangsbedingungen $q(t=0) = q_0$ und $\dot{q}(t=0) = i_0 = 0$ lautet die Lösung der Schwingungsgleichung (2-2a)

$$q(t) = q_0 \cos(\omega_0 t) \quad , \quad (2-3)$$

wovon man sich durch zweimaliges Differenzieren von (2-3) und Einsetzen in (2-2a) überzeugen kann. Die Schwingungsgleichung (2-2b) löst man mit einem Ansatz, der die experimentelle Erfahrung des exponentiellen Abklingens bereits enthält. Er lautet

$$q(t) = e^{-\delta t} x(t) \quad . \quad (2-4)$$

Das Einsetzen von (2-4) in (2-2b) liefert für die noch zu bestimmende Funktion $x(t)$ die Differentialgleichung

$$\ddot{x} + (\omega_0^2 - \delta^2)x = 0 \quad , \quad (2-5)$$

die je nachdem, ob ω_0 größer, gleich oder kleiner als δ ist, unterschiedliche Lösungen für $x(t)$ und damit $q(t)$ liefert.

Mit den Anfangsbedingungen $q(0) = q_0$ und $\dot{q}(t=0) = i_0 = 0$ erhält man für den Schwingfall ($\omega_0 > \delta$)

$$q(t) = A e^{-\delta t} \sin(\omega t + \varphi_0) \quad , \quad (2-6)$$

wobei $\omega^2 = \omega_0^2 - \delta^2$, $A = q_0 \sqrt{1 + \left(\frac{\delta}{\omega}\right)^2}$ und $\tan \varphi_0 = \frac{\omega}{\delta}$ sind.

Für den aperiodischen Grenzfall ($\omega_0 = \delta$) erhält man mit den gleichen Anfangsbedingungen wie oben

$$q(t) = q_0 e^{-\delta t} (1 + \delta t) \quad (2-7)$$

und für den Kriechfall ($\omega_0 < \delta$)

$$q(t) = \frac{q_0 e^{-\delta t}}{2\Omega} \left[(\Omega + \delta) e^{\Omega t} + (\Omega - \delta) e^{-\Omega t} \right] \quad . \quad (2-8)$$

Dabei ist $\Omega^2 = \delta^2 - \omega_0^2$.

Näherungsweise kann beim Kriechfall für $q(t)$ die Exponentialfunktion

$$q(t) \approx q_0 e^{-\frac{\omega_0^2 t}{2\delta}} = q_0 e^{-\frac{t}{RC}} \quad (2-9)$$

verwendet werden.

3 Versuchsanordnung

Im Schwingkreis sind eine Spule der Induktivität L , ein Kondensator der Kapazität C und ein ohmscher Widerstand R , der die Summe aus dem verstellbaren Widerstand R' und dem aus den ohmschen Widerständen der Leitungen, der Spule und der Messeinrichtung gebildeten Widerstand R_0 darstellt, in Reihe geschaltet.

Die Kondensatorspannung kann über ein Interface von einem Personalcomputer zeitabhängig gemessen und für die Auswertung gespeichert werden. Zunächst wird der Kondensator von der Spannungsquelle U_0 auf q_0 geladen. Zum Start der Schwingung schaltet man über den Computer das Relais S um. Die Stromstärke hat dabei den Anfangswert $i_0 = 0$.

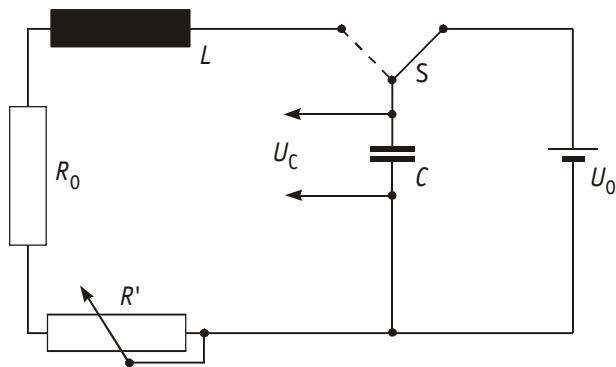


Bild 1 Schaltung des Schwingkreises

Die aufgezeichnete Spannung $U_C(t)$ ist der Kondensatorladung $q(t)$ proportional und steht als Tabelle oder Graph zur Verfügung. Man bestimmt $\frac{T}{2}$ aus den Nullstellenabständen und δ mit Hilfe des logarithmischen Dekrements $\Delta = \delta T$, das man in der Form

$$\Delta = \ln \frac{A_n}{A_{n+1}} \quad (3-1)$$

aus dem Verhältnis zweier aufeinanderfolgender Maximalausschläge nach der gleichen Seite erhält.

4 Aufgaben

In diesem Abschnitt werden die zu bearbeitenden Aufgaben nur grundsätzlich aufgeführt. Genauere Hinweise zur Versuchsdurchführung befinden sich am Arbeitsplatz.

- 4.1 Nehmen Sie für $R' = 0$ die Zeitfunktion $U_C(t)$ auf. Ermitteln Sie daraus T und Δ und berechnen Sie damit ω , δ , ω_0 , R_0 und C bei gegebenem L .
- 4.2 Bestimmen Sie für $R' > 0$ die Eigenfrequenz ω und überprüfen Sie damit die Beziehung $\omega^2 = \omega_0^2 - \delta^2$.
- 4.3 Vergleichen Sie den aperiodischen Grenzfall mit benachbarten Schwing- und Kriechfällen.

5 Fragen

- 5.1 Ein Kondensator C wird von einer Spannungsquelle U_0 geladen und entlädt sich nach Umschalten eines Schalters S über einen Widerstand R und eine Induktivität L . Skizzieren Sie die Schaltung.
- 5.2 Stellen Sie die Schwingungsgleichung des LC -Reihenschwingkreises mit Hilfe der KIRCHHOFFschen Maschenregel auf.
- 5.3 Was bedeutet die Eigenschaft "harmonisch" bei einem Oszillator? Wie erkennt man sie in der Schwingungsgleichung?
- 5.4 Geben Sie die Definition des logarithmischen Dekrements Δ an (mit Skizze).
- 5.5 Schreiben Sie die Schwingungsgleichungen eines gedämpften und eines ungedämpften harmonischen Oszillators auf.
- 5.6 Leiten Sie die Beziehung $\Delta = \delta T$ her.
- 5.7 Welche Fälle für das Zeitverhalten des gedämpften Schwingkreises sind zu unterscheiden? Unter welchen Bedingungen treten sie auf?
- 5.8 Zwei aufeinanderfolgende Amplituden stehen im Verhältnis $\frac{A_n}{A_{n+1}} = 1,2$. Die Schwingungsdauer sei $T = 2 \text{ ms}$. Wie groß ist die Abklingkonstante δ ?

5.9 In welcher Weise hängt die Eigenfrequenz ω des Schwingfalles von der Abklingkonstanten δ ab?

5.10 Zeigen Sie, dass $\frac{\omega_0^2}{2\delta} = \frac{1}{RC}$ gilt und welche Maßeinheit RC hat.

Literatur

- [1] Schenk/Kremer (Hrsg.) : Physikalisches Praktikum
Springer Spektrum, Heidelberg, Wiesbaden, 2014 (14. Auflage)
ISBN : 978-3-658-00665-5 (Softcover) / 978-3-658-00666-2 (eBook)
- [2] Hering, E. u.a. : Physik für Ingenieure
Springer-Verlag, Berlin, Heidelberg, 2012 (11. Auflage)
ISBN : 978-3-642-22568-0 (Hardcover) / 978-3-642-22569-7 (eBook)